

PALETOVÝ VOZÍK S VÁHOU

Weighing on wheels

BRUSS

X-TRA_{line} L

Vozík + váha pre príjem a výdaj tovaru v skladoch, pre plnenie obalov vo výrobe

Vozík s váhou rieši / má prednosti:

- ❖ manipulácia a váženie v jednom uzle
- ❖ presnosť – 3-rozťahová váha má dielik 200g do 200kg, 500g do 500kg a 1kg do 2.000kg
- ❖ pamäť na tary, kódy tovarov
- ❖ elektroinštalácia je tesná: krytie snímača IP 67, krytie indikátora IP 65
- ❖ kláves pre počítaciu funkciu na indikátore
- ❖ váha je pri vážení odolná na otrasy, vibrácie, nerovnosti povrchu a umiestnenie nákladu



IP 67

IP 65



CENY od 79.000 Sk + DPH

Paletový vozík BRUSS X-tra Line L, so zabudovanou váhou, je kombináciou veľmi presného vážiaceho systému s kvalitným paletovým vozíkom BT. S vozíkom X-tra L je možné vážiť palety, sudy a kontajnery počas prepravy. Ušetrí sa tým veľa času pri kontrole prijímaného tovaru, určovaní expedičnej hmotnosti, dávkovanie, plnenie a váženie počas výrobného procesu. X-tra L je vyvinutý pre priemyselné aplikácie: má krytie IP-65, odolnosť voči vode i prachu a je odolný aj voči otarasom a vibráciám. Presnosť váženia nie je ovplyvnená umiestnením nákladu či stavom podlahy. Výmenná batéria vydrží 8 hodín nepretržitej prevádzky.

FUNKCIE:

- Automatické a manuálne nastavenie nuly
- Váženie BRUTTO/NETTO
- Automatická a manuálna tara, pamäť na posledných 10 tár
- Vkladanie číselných kódov (6-miestnych), pamäť na posledných 10 vložených kódov
- Počítanie kusov vložením jednotkovej hmotnosti, pamäť na posledných 10 vložených jednotkových hmotností
- Akumulácia hodnôt váženia s postupným číslovaním
- Vnútorne hodiny
- Chybové hlásenia na displeji
- Automatické vypnutie po 30 minútach nepoužívania (nastaviteľné)

ŠPECIFIKÁCIA:

Váživosť : 2000 kg

Delenie : viacrosahové, 0 - 200 kg: dielik 0,2 kg, 200 - 500 kg: dielik 0,5 kg, 500 - 2000 kg: dielik 1 kg

Maximálna odchýlka : 0,1% použitej záťaže

Priemyselné krytie : Snímače a kabeláž IP-67, indikátor IP-65

Životnosť batérie : 8 hod. s indikáciou nízkeho napätia

Batéria : 12 Vdc / 1,2 Ah

Nabíjačka : 230 Volt / 12 Vdc - 300 mA

VOLITEĽNÉ PRÍSLUŠENSTVO VÁŽIACEHO SYSTÉMU:

- Zabudovaná tlačiareň : tlač údajov na mieste
- Otočný indikátor : sledovanie displeja zo všetkých uhlov
- Náhradný batériový modul: pre nepretržitú prevádzku

VOLITEĽNÉ PRÍSLUŠENSTVO PRE PALETOVÝ VOZÍK:

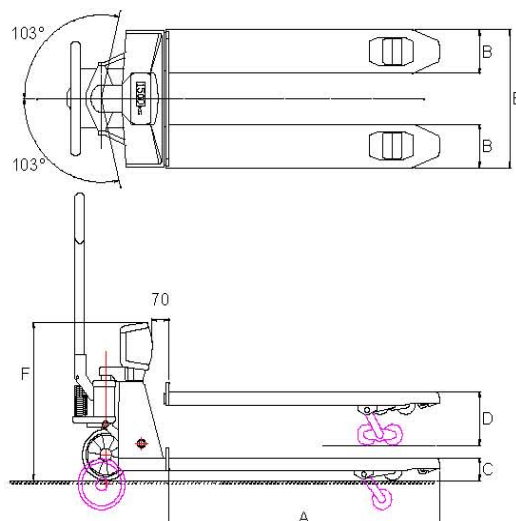
- Vyhotovenie z nerezovej ocele
- Vidlice z nerezovej ocele
- Pomocný rám
- Vodiace kolieska z nylonu
- Pomocné kolieska z nylonu a/lebo tandemové
- Ručná / nožná brzda
- Reléový výstup
- RS232 výstup
- Váživosť 3000 kg
- Dĺžka vidlíc od 950 mm do 2000 mm
- Šírka cez vidlice 690 mm
- Minimálna výška vidlíc 85 mm
- Ďalšie príslušenstvo na vyžiadanie

ROZMERY

A	Dĺžka vidlíc	:	1150 mm
B	Šírka vidlíc	:	170 mm
C	Minimálna výška vidlíc	:	90 mm
D	Maximálna výška vidlíc	:	210 mm
	Výška zdvihu	:	120 mm
E	Šírka cez vidlice	:	550 mm
F	Výška vr. indikátora	:	650 mm

ÚPRAVA

Farba	:	žltá RAL 1028, epoxidový náter
Vlastná hmotnosť	:	110 kg
Vodiace kolieska	:	polyuretánové
Pomocné kolieska	:	polyuretánové, jednoduché



Váš dodávateľ a servisná organizácia: